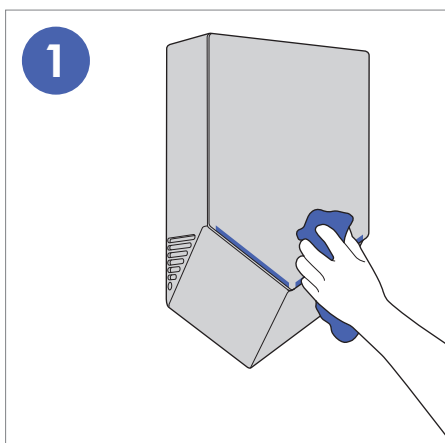
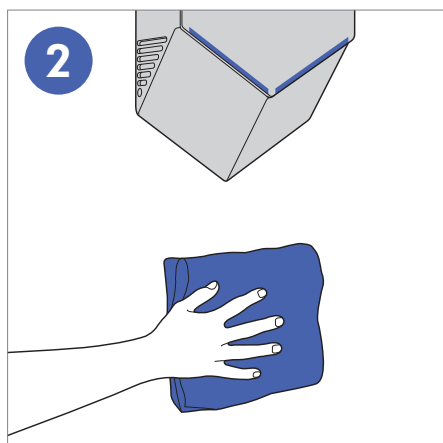


Palaičkykite švarą

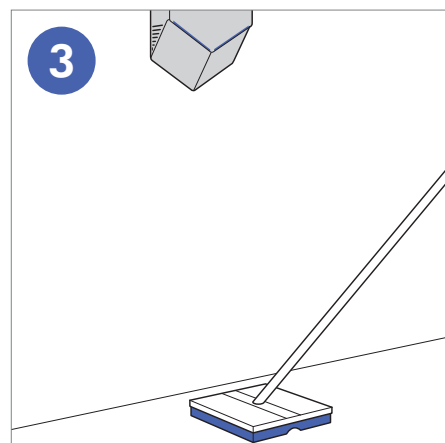
Rankų džiovintuvą „Dyson Airblade V“ reikia valyti kasdien. Tam, kad prietaisas veiktų kuo geriau ir išliktų higieniškas, atlikite šiuos 3 paprastus veiksmus. Jei valysite netinkamai arba naudosite netinkamas valymo priemones, garantija gali netekti galios.



Visus paviršius nuvalykite minkšta, nebraižančia šluoste. Nepamirškite įsiurbimo angų, esančių prietaiso šone.



Nuvalykite sieną po prietaisu. Jei prietaisas naudojamas intensyviai, tai gali tekti daryti dažniau.



Nuvalykite grindis po prietaisu ir šalia jo.

Svarbi informacija

Neplaukite šio prietaiso aukšto slėgio įrenginiais. Visas chemines valymo priemones dera naudoti tiksliai pagal jų gamintojų nurodymus (įskaitant nurodymus dėl atitinkamo skiedimo).

Jei valymo priemonė ant prietaiso paliekama per ilgai, gali susidaryti plėvelė. Dėl to gali sumažėti antibakterinio priedo veiksmingumas.

Jei ketinate pradėti naudoti naują cheminę priemonę, visų pirma išbandykite ją mažiau matomoje vietoje, kad įsitikintumėte, jog ši priemonė tinka. Atsargiai elgtis reikia ne tik su cheminiais valikliais. Saugokite šį prietaisą nuo kontakto su bet kokiais kenksmingais skysčiais, ypač alyvomis arba produktais alkoholio pagrindu.

Rekomendacijos dėl cheminių medžiagų

Galima naudoti daugumą profesionaliam valymui skirtų cheminių medžiagų. Toliau nurodytos medžiagos, kurios šiam prietaisui gali pakenkti.

NENAUDOKITE:

- Oksirūgščių mišinių
- Alkoholio
- Medžiagų tirpiklio / alyvos pagrindu
- Ketvirtinio amonio
- Šarminių baliklių mišinių
- Putojimą sukeliančių medžiagų
- Baliklių arba abrazyvinių valiklių



Filtro keitimo rinkinys

Šis rinkinys sukurtas intensyviai naudojamiems prietaisams. Jame yra viskas, ko reikia norint pakeisti HEPA filtrą ten, kur prietaisas įrengtas.

Jei pageidaujate daugiau informacijos, susisiekite su mumis:
(8 5) 205 8883
www.dyson.lt